

IN THE UNITED STATES PATENT AND TRADEMARK OFFICE

Applicant: Hiromichi YOSHIKAWA
Title: OCCUPANT PROTECTION SYSTEM
Appl. No.: Unassigned
Filing Date: 12/31/2003
Examiner: Unassigned
Art Unit: Unassigned

CLAIM FOR CONVENTION PRIORITY

Commissioner for Patents
PO Box 1450
Alexandria, Virginia 22313-1450

Sir:

The benefit of the filing dates of the following prior foreign applications filed in the following foreign country is hereby requested, and the right of priority provided in 35 U.S.C. § 119 is hereby claimed.

In support of this claim, filed herewith are certified copies of said original foreign applications:

- Japanese Patent Application No. 2003-066877 filed 03/12/2003.
- Japanese Patent Application No. 2003-106704 filed 04/10/2003.
- Japanese Patent Application No. 2003-203883 filed 07/30/2003.

Respectfully submitted,

Date: December 31, 2003

By Michael D. Kaminski

FOLEY & LARDNER
Customer Number: 22428
Telephone: (202) 672-5490
Facsimile: (202) 672-5399

Michael D. Kaminski
Attorney for Applicant
Registration No. 32,904

日 本 国 特 許 庁
JAPAN PATENT OFFICE

別紙添付の書類に記載されている事項は下記の出願書類に記載されている事項と同一であることを証明する。

This is to certify that the annexed is a true copy of the following application as filed with this Office

出 願 年 月 日

Date of Application:

2003年 3月12日

出 願 番 号

Application Number:

特願2003-066877

[ST.10/C]:

[JP2003-066877]

出 願 人

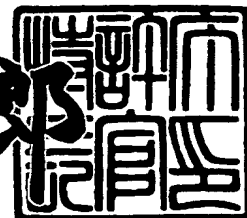
Applicant(s):

タカタ株式会社

2003年 6月26日

特許庁長官
Commissioner,
Japan Patent Office

太田信一郎



出証番号 出証特2003-3050664

【書類名】 特許願

【整理番号】 P-10994

【あて先】 特許庁長官殿

【発明者】

【住所又は居所】 東京都港区六本木1丁目4番30号 タカタ株式会社内

【氏名】 ▼吉▲川 浩通

【特許出願人】

【識別番号】 000108591

【氏名又は名称】 タカタ株式会社

【代理人】

【識別番号】 100086911

【弁理士】

【氏名又は名称】 重野 剛

【手数料の表示】

【予納台帳番号】 004787

【納付金額】 21,000円

【提出物件の目録】

【物件名】 明細書 1

【物件名】 図面 1

【物件名】 要約書 1

【プルーフの要否】 要

【書類名】 明細書

【発明の名称】 乗員保護装置

【特許請求の範囲】

【請求項 1】 シートの左右幅方向に延在するようにシートクッションとシートパンとの間に配置され、該シートクッションの前部を下側から押圧するように膨張可能なバッグと、

車両緊急時に該バッグを膨張させるガス発生器と、

該バッグの少なくとも長手方向の中央部を囲んでいるバッグ包囲体とを有することを特徴とする乗員保護装置。

【請求項 2】 請求項 1 において、該バッグ包囲体の周長は、膨張状態におけるバッグの周長よりも小さいことを特徴とする乗員保護装置。

【請求項 3】 請求項 1 又は 2 において、該バッグ包囲体は前記シートパンに連結されていることを特徴とする乗員保護装置。

【請求項 4】 請求項 1 ないし 3 のいずれか 1 項において、該バッグ包囲体は、該バッグの左端近傍から右端近傍までを囲んでいることを特徴とする乗員保護装置。

【発明の詳細な説明】

【0001】

【発明の属する技術分野】

本発明は、自動車等の車両の座席の乗員を衝突時に保護するための乗員保護装置に関するものであり、特に前衝突時に乗員の腰部を拘束し、乗員の身体が前方及び下方に移動することを防止するよう構成された乗員保護装置に関する。

【0002】

【従来の技術】

自動車の乗員を衝突時に保護するシステムとして、シートベルトを装着していても前衝突時に乗員がラップベルトの下側をくぐり抜けようとするサブマリン現象を防止する乗員保護装置として、特開平 10-217818 号公報には、シートクッションとシートパンとの間に膨張可能なバッグを配置し、車両衝突時にこのバッグを膨張させることによりシートクッションの前部を押し上げるようにし

た乗員保護装置が記載されている。

【0003】

第4図は同号公報の乗員保護装置を示すシート前後方向の縦断面図である。シート前部において、クッションフレーム40とシートパッド42との間にエアバッグ44が配置されている。このエアバッグ44はシートの左右幅方向に延在しており、インフレーター46によって膨張可能とされている。シートパッド42の上面はトリムカバー48によって覆われており、その上に乗員が腰掛ける。

【0004】

車両衝突時にインフレーター46が作動すると、エアバッグ44が膨張し、シートパッド42の前部が押し上げられるか、又は下から突き上げられることにより密度が高くなることにより、乗員身体の前方移動が防止（抑制を含む）される。

【0005】

【特許文献1】

特開平10-217818号公報

【0006】

【発明が解決しようとする課題】

第4図に示す従来の乗員保護装置にあっては、エアバッグが膨張する場合、エアバッグの長手方向の中央付近が最も大きく膨らみ、中膨れ形状（紡垂形状）になりがちである。このようにエアバッグが中膨れ形状に膨張すると、シートパッドの左右方向の中央付近は強く押し上げられるが、左右の大腿が位置するシートパッド左サイド部と右サイド部は中央付近ほどには強く押し上げられない。そのため、シートパッドの左右サイド部も強く押し上げられるようにするには、エアバッグとして容量の大きなものを採用する必要がある。また、このようにエアバッグを容量の大きなものにすると、インフレーター（ガス発生器）もそれに見合うように高出力のものを採用する必要がある。

【0007】

本発明は、ガス発生器として高出力のものを用いるまでもなく、シートクッションの左右サイド部が下から十分に押し上げられる乗員保護装置を提供することを目的とする。

【 0 0 0 8 】

【課題を解決するための手段】

本発明の乗員保護装置は、シートの左右幅方向に延在するようにシートクッションとシートパンとの間に配置され、該シートクッションの前部を下側から押圧するように膨張可能なバッグと、車両緊急時に該バッグを膨張させるガス発生器と、該バッグの少なくとも長手方向の中央部を囲んでいるバッグ包囲体とを有することを特徴とするものである。

【 0 0 0 9 】

かかる本発明の乗員保護装置にあつては、バッグの少なくとも延在方向（シート左右方向）の中央部がバッグ包囲体で包囲されているので、バッグが膨張するとき該中央部付近が左右両サイド側に比べて過度に大きく膨張することが防止され、バッグの左右両サイド側も十分に膨張する。この結果、シートクッションの左右両サイド部も十分に下方から押し上げられるようになる。また、ガス発生器として高出力のものを用いるまでもなく、バッグの左右両サイド側を十分に膨張させることができるので、ガス発生器の原価や重量の低減を図ることも可能である。

【 0 0 1 0 】

本発明においては、バッグ包囲体の周長は、膨張状態におけるバッグの周長よりも小さいことが好ましい。このように構成した場合には、バッグの膨張時の最大周長がバッグ包囲体の周長に止まるようになり、バッグ内圧を高めることができる。また、これにより、バッグ全体が十分に早く膨張するようになる。

【 0 0 1 1 】

本発明では、バッグ包囲体を前記シートパンに連結してもよい。このように構成した場合には、膨張したバッグがバッグ包囲体によってシートパンに拘束される。そのため、膨張したバッグに対し、車両前方に移動しようとする乗員の腰部から前方への押圧力が加えられても、該バッグの前方移動が防止ないし抑制されるようになり、乗員身体の前方向移動量が一段と減少するようになる。

【 0 0 1 2 】

本発明では、バッグ包囲体がバッグの左端近傍から右端近傍まで囲むように構

成してもよい。このように構成した場合、例えばバッグの左端近傍から右端近傍まで略等しい大きさ（例えば太さ、又は断面積）となるように該バッグを膨張させることができる。これにより、シートクッションは、左サイド部から右サイド部までほぼ同等の押上力にて下方から押し上げられるようになる。

【 0 0 1 3 】

【発明の実施の形態】

以下、図面を参照して本発明の実施の形態について説明する。第 1 図は本発明の実施の形態に係る乗員保護装置を備えたシートのフレームのバッグ膨張時における斜視図であり、第 2 図は第 1 図の II-II 線に沿う断面図である。

【 0 0 1 4 】

自動車のシートを構成するフレームは、ベースフレーム 1 と、該ベースフレーム 1 に対し支軸 2 及びリクライニングデバイス（図示略）を介して回動可能に連結されたバックフレーム 4 とからなる。該バックフレーム 4 の上部にヘッドレスト 6 が取り付けられる。該ベースフレーム 1 は、左右のサイドフレーム 1 a, 1 b を有しており、これらのサイドフレーム 1 a, 1 b の前部同士の間にはシートパン 8 が架設されている。

【 0 0 1 5 】

図示はしないが、ベースフレーム 1 及びバックフレーム 4 にウレタン等よりなるシートクッション及びシートバックが装着されている。シートパン 8 は、このシートクッションの前部の下側に配置されている。

【 0 0 1 6 】

乗員保護装置 1 0 は、該シートパン 8 の上側に配置された、前記シートクッションの前部を下側から押圧するための膨張可能なバッグ 1 2 と、該バッグ 1 2 を膨張させるためのガス発生器 1 4 と、該バッグ 1 2 を囲んでおり、且つ該シートパン 8 に連結されたバッグ包囲体 1 6 とを有している。該バッグ 1 2 は、シートパン 8 の左右幅方向（車両幅方向）に延在している。

【 0 0 1 7 】

バッグ包囲体 1 6 は、この実施の形態では、バッグ 1 2 の長手方向の左端近傍から右端近傍までの領域を周回する幅広のシート状物を巻回し、その一側縁と他

側縁とを結合して筒状としたものである。このバッグ包囲体16の周長は、膨張状態におけるバッグ12の周長よりも小さいものとなっている。

【0018】

この実施の形態では、バッグ包囲体16の周長は、バッグ12の左端側から右端側まで等しい。バッグ包囲体16の左右方向の長さは、バッグ12の左右方向の長さの40～100%、特に50～90%が好ましい。

【0019】

なお、このバッグ包囲体16を構成するシート状物は、該バッグ包囲体16の周方向に伸張しにくい、或いは全く伸張しない材質であることが好ましい。また、このバッグ包囲体16を構成するシート状物は、防湿性（防水性）を有したものであることが好ましい。このシート状物は、布材や合成樹脂シート或いは合成樹脂メッシュシート等の比較的柔軟な材料からなるものであってもよく、金属板や金属メッシュ等の硬質な材料からなるものであってもよい。

【0020】

シートパン8の上面には、車両幅方向に延在する凹所18が設けられており、平常時（車両衝突等の緊急事態に陥っていないとき）には、バッグ12は、該バッグ包囲体16と共に折り畳まれた状態でこの凹所18内に收容されている。

【0021】

この実施の形態では、該バッグ12内に棒状のガス発生器14が配置されている。このガス発生器14は、長手方向が車両幅方向となるように延在している。このガス発生器14は、その側周面にガス噴出口（図示略）を有しており、このガス噴出口から放射方向にガスを噴出するよう構成されている。

【0022】

このガス発生器14からはスタッドボルト14aが突設されている。このスタッドボルト14aは、バッグ12及びバッグ包囲体16の各々の下面と凹所18の底面とを貫通してシートパン8の下側に突出している。このスタッドボルト14aがナット14bによってシートパン8に留め付けられている。これにより、ガス発生器14、バッグ12及びバッグ包囲体16がシートパン8に連結されている。

【0023】

なお、この実施の形態では、ガス発生器14の長手方向に間隔をおいて複数本のスタッドボルト14aが突設されており、このスタッドボルト14aにより、該ガス発生器14、バッグ12及びバッグ包囲体16は、車両幅方向に間隔をおいて複数箇所がシートパン8に固定されている。

【0024】

このシートパン8の前部は、第2図に示す通り、該凹所18の前縁よりも一段高くなっており、このシートパン8の前部と凹所18の前縁との段差面20が、膨張したバッグ12に車両前方から対面するようになっている。この段差面20は、該凹所18の前縁に沿って車両幅方向に土手状に延在している。

【0025】

このように構成された乗員保護装置10において、自動車の前方衝突が検知されると、ガス発生器14がガス噴出作動し、このガス発生器14からのガスによりバッグ12が膨張する。この結果、シートクッションの前部が押し上げられるか、又は下から突き上げられることにより密度が高くなり、乗員の腰部の前方移動が阻止ないし抑制される。

【0026】

この乗員保護装置10にあつては、バッグ包囲体16がバッグ12の左端近傍から右端近傍までを囲んでいるため、バッグ12は、その左端近傍から右端近傍まで略等しい大きさ（太さ、又は断面積）となるように膨張する。これにより、シートクッションは、左サイド部から右サイド部までほぼ同等の押上力にて下方から押し上げられるようになる。

【0027】

この実施の形態では、バッグ包囲体16の周長が、膨張状態におけるバッグ12の周長よりも小さいため、バッグ12の膨張時の最大大きさ（最大直径）がバッグ包囲体16の周長に止まるようになり、バッグ12の内圧が高まる。また、これにより、バッグ12全体が十分に早く膨張するようになる。

【0028】

また、この実施の形態では、バッグ包囲体16がシートパン8に連結されてい

るので、膨張したバッグ 1 2 がバッグ包囲体 1 6 によってシートパンに拘束される。そのため、膨張したバッグ 1 2 に対し、車両前方に移動しようとする乗員の腰部から前方への押圧力が加えられたときに、該バッグ 1 2 の前方移動が防止ないし抑制されるようになり、乗員身体の前方向移動量が小さいものとなる。

【 0 0 2 9 】

しかも、この実施の形態では、シートパン 8 の前部と凹所 1 8 との段差面 2 0 が、膨張したバッグ 1 2 に車両前方から対面するので、バッグ 1 2 に対し、車両前方に移動しようとする乗員の腰部から前方に向って非常に大きな押圧力が加えられた場合でも、該段差面 2 0 がバッグ 1 2 を受承して該バッグ 1 2 の車両前方への移動を阻止する。

【 0 0 3 0 】

この実施の形態では、バッグ包囲体 1 6 がバッグ 1 2 の左端近傍から右端近傍までを覆っているため、湿気等によるバッグ 1 2 の劣化や、シートクッションとの擦過等によるバッグ 1 2 の損傷などが抑制される。

【 0 0 3 1 】

なお、この実施の形態では、側周面にガス噴出口を有しており、該ガス噴出口から放射方向（バッグ 1 2 の直径方向）にガスを噴出させるタイプのガス発生器 1 4 を採用しているが、本発明においては、これ以外のタイプのガス発生器を用いてもよい。例えば、本発明では、先端部にガス噴出口を有し、該ガス噴出口から実質的に一方向にのみガスを噴出させるタイプのガス発生器を用いてもよい。このように一方向にのみガスを噴出させるタイプのガス発生器を採用した場合には、該ガス発生器から噴出されたガスの流れをバッグの直径方向に分散させるディフューザを併せて用いることが好ましい。

【 0 0 3 2 】

第 3 図は別の実施の形態に係る乗員保護装置の斜視図である。

【 0 0 3 3 】

この乗員保護装置 1 0 A も、シートクッション（図示略）とシートパン 8 との間に配置された、該シートクッションの前部を下側から押圧するための膨張可能なバッグ 1 2 A と、該バッグ 1 2 A を膨張させるためのガス発生器 1 4 A と、該

バッグ12Aを囲んでいるバッグ包囲体16Aとを有している。

【0034】

この実施の形態では、該バッグ12Aは、シートパン8の左右幅方向（車両幅方向）に延在しており、その左右両端部が、アンカ22を介して該シートパン8の上面に連結されている。

【0035】

ガス発生器14Aは、先端部にガス噴出口（図示略）を有している。このガス噴出口にはパイプ24が接続されており、該ガス発生器14Aは、このパイプ24を介して該バッグ12Aの一端に接続されている。詳しくは、該パイプ24は、先端側が、該バッグ12Aの一端側に設けられたパイプ受け入れ口26に差し込まれている。そして、このパイプ受け入れ口26がバンド28によって該パイプ24の側周面に密着されている。

【0036】

パイプ受け入れ口26からバッグ12A内に差し込まれたパイプ24の先端側には、該バッグ12A内においてガス発生器14Aからのガスを放射方向（バッグ12Aの直径方向）に拡散させるディフューザ（図示略）が取り付けられている。

【0037】

バッグ包囲体16Aは、バッグ12Aの長手方向の中央部を周回する大きさのシート状物を巻回し、その一側縁と他側縁とを結合して筒状としたものである。このバッグ包囲体16Aの周長は、膨張状態におけるバッグ12Aの周長よりも小さいものとなっている。このバッグ包囲体16Aは、バッグ12Aの該中央部を囲むように配置されている。

【0038】

この実施の形態では、該バッグ包囲体16Aは、その下面がリベット（図示略）等によってシートパン8の上面に留め付けられている。

【0039】

この乗員保護装置10Aのその他の構成は前述の第1、2図の乗員保護装置10と同様となっている。

【0040】

この乗員保護装置10Aにあっては、バッグ12Aの長手方向（シート左右方向）の中央部がバッグ包囲体16Aで包囲されているので、バッグ12Aが膨張するときに該中央部付近が左右両サイド側に比べて過度に大きく膨張することが防止され、バッグ12Aの左右両サイド側も十分に膨張する。この結果、シートクッションの左右両サイド部も十分に下方から押し上げられるようになる。また、ガス発生器14Aとして高出力のものを用いるまでもなく、バッグ12Aの左右両サイド側を十分に膨張させることができるので、ガス発生器14Aの原価や重量の低減を図ることも可能である。

【0041】

この実施の形態でも、バッグ包囲体16Aの周長が、膨張状態におけるバッグ12Aの周長よりも小さいため、バッグ12Aの膨張時の最大大きさ（最大直径）がバッグ包囲体16Aの周長に止まるようになり、バッグ12Aの内圧が高まる。また、これにより、バッグ12A全体が十分に早く膨張するようになる。

【0042】

この実施の形態では、バッグ12Aは長手方向の両端部のみがアンカ22によってシートパン8に固定されているが、該長手方向の中央部に配置されたバッグ包囲体16Aが該シートパン8に固定されているので、膨張したバッグ12Aの該中央部はバッグ包囲体16Aによってシートパンに拘束される。そのため、この乗員保護装置10Aにあっては、膨張したバッグ12Aに対し、車両前方に移動しようとする乗員の腰部から前方への押圧力が加えられたときに、該バッグ12Aの前方移動が防止ないし抑制されるようになり、乗員身体の前方向移動量が小さいものとなる。

【0043】

なお、この乗員保護装置10Aにおいて、ガス発生器14Aがガス噴出作動したときには、該ガス発生器14Aからのガスは、パイプ24及びディフューザを介してバッグ12A内において該バッグ12Aの直径方向に噴出される。そのため、バッグ12Aは素早く厚み方向に膨張してシートクッションを押し上げるようになる。

【0044】

上記の各実施の形態では、バッグ包囲体を布や合成樹脂シートなどの柔軟なシート状材料により構成しているが、硬質な金属プレート等により構成してもよい。この場合、図示はしないが、金属プレートを2つ折りにしてその間に平たく畳んだバッグを挟み込み、この金属プレートの両端部をボルトやリベット等によってシートパンに固着する。この金属プレートは、バッグが膨張するときには該バッグの膨張圧によって塑性変形して拡張し、シートクッションを押し上げる。

【0045】

この金属プレートは、シートクッションを介して乗員から荷重が加えられると徐々に塑性的に縮小変形し、この塑性変形によって乗員の運動エネルギーを吸収する。

【0046】

なお、2つ折りにした金属プレート以外にも、2枚の別個の金属プレートを重ね合わせてその間にバッグを挟みこむようにしてもよく、金属管にバッグを引き通した後、この金属管をプレスして該バッグを挟み込んでもよい。もちろん、これ以外の構成としてもよい。

【0047】

上記各実施の形態では、幅広のシート状物によりバッグ包囲体を構成しているが、バッグ包囲体の構成はこれに限られるものではない。本発明では、例えば紐状物や帯状物からバッグ包囲体を構成してもよい。

【0048】

このようにバッグ包囲体を紐状物や帯状物から構成した場合には、該バッグ包囲体をバッグの長手方向の中央部の一箇所にもみ配置してもよく、該長手方向に位置を異ならせて複数箇所に配置してもよい。

【0049】

上記の各実施の形態はいずれも本発明の一例を示すものであり、本発明は図示の形態に限定されるものではない。例えば、バッグ包囲体の周長は、バッグ長手方向において均等であってもよく、異なってもよい。

【0050】

【発明の効果】

以上の通り、本発明によると、ガス発生器として高出力のものを用いるまでもなく、シートクッションの左右サイド部が下から十分に押し上げられる乗員保護装置が提供される。また、本発明によると、バッグ内圧が高く、バッグ全体が十分に早く膨張するよう構成することができる。また、膨張したバッグに対し、車両前方に移動しようとする乗員の腰部から前方への押圧力が加えられたときに該バッグの前方移動が防止ないし抑制されるよう構成することもできる。さらに、バッグの左端近傍から右端近傍まで略等しい大きさ（例えば太さ、又は断面積）となるように該バッグを膨張させ、これにより、シートクッションが、左サイド部から右サイド部までほぼ同等の押上力にて下方から押し上げられるよう構成することも可能である。

【図面の簡単な説明】

【図1】

実施の形態に係る乗員保護装置を備えたシートフレームのバッグ膨張時における斜視図である。

【図2】

図1のII-II線に沿う断面図である。

【図3】

別の実施の形態に係る乗員保護装置の斜視図である。

【図4】

従来例に係る乗員保護装置の断面図である。

【符号の説明】

- 1 ベースフレーム
- 1 a, 1 b サイドフレーム
- 4 バックフレーム
- 6 ヘッドレスト
- 8 シートパン
- 10, 10 A 乗員保護装置
- 12, 12 A バッグ

14, 14A ガス発生器

16, 16A バッグ包囲体

18 凹所

20 (凹所18の前縁とシートパン8の前部との) 段差面

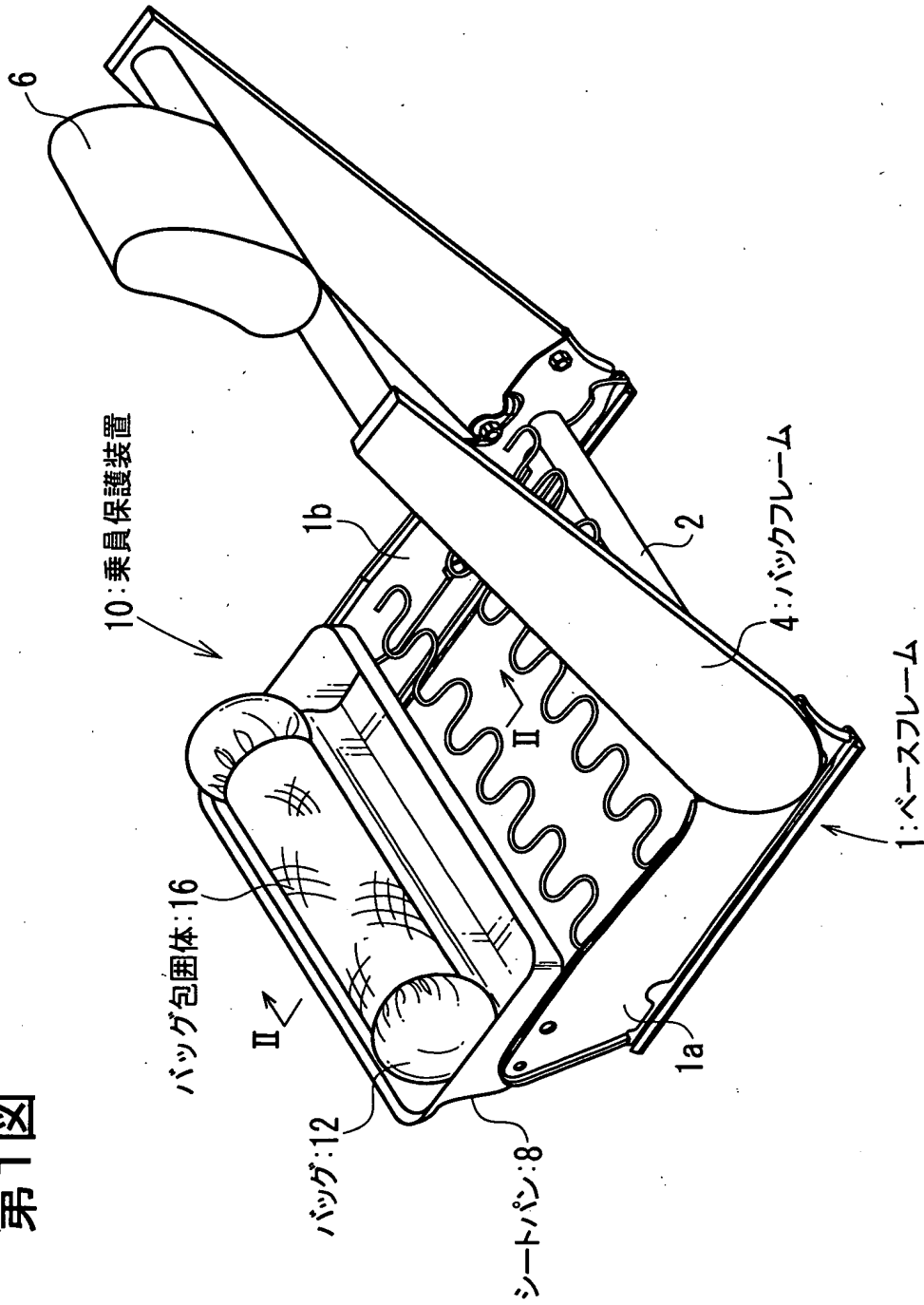
22 アンカ

24 パイプ

【書類名】 図面

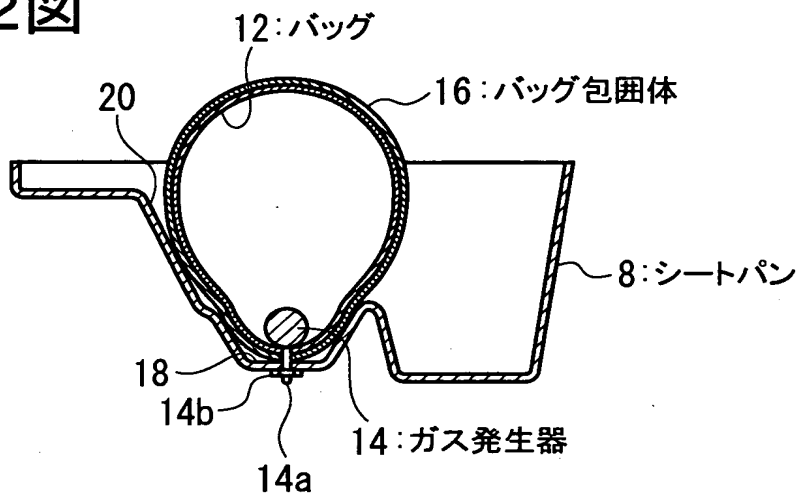
【図1】

第1図



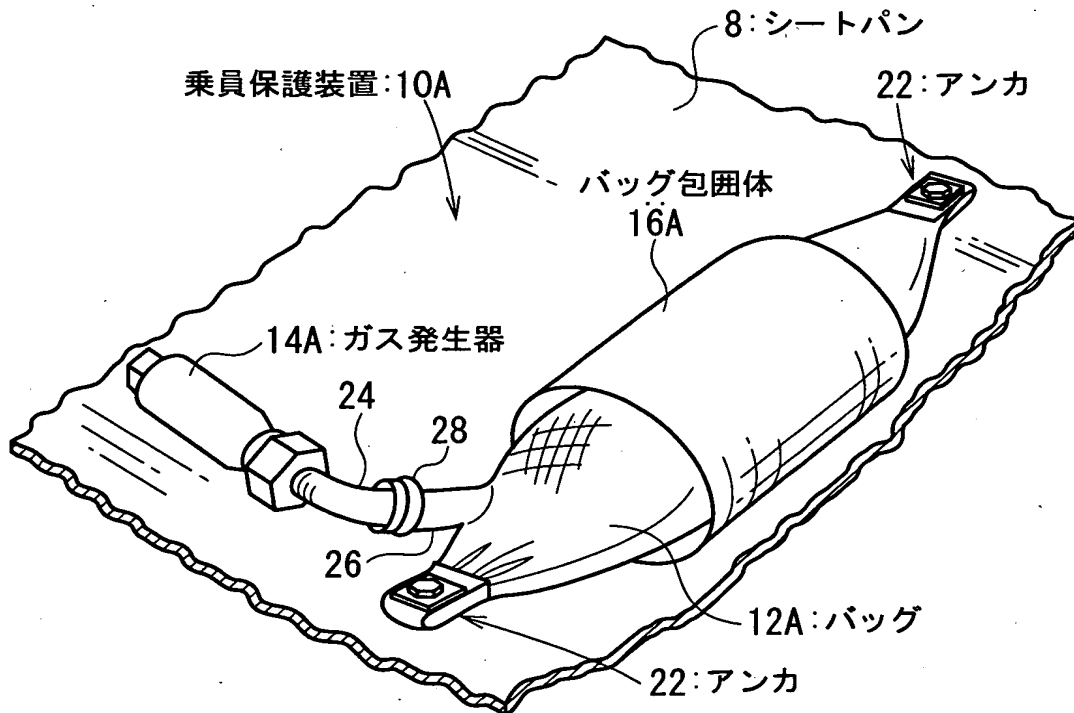
【図2】

第2図



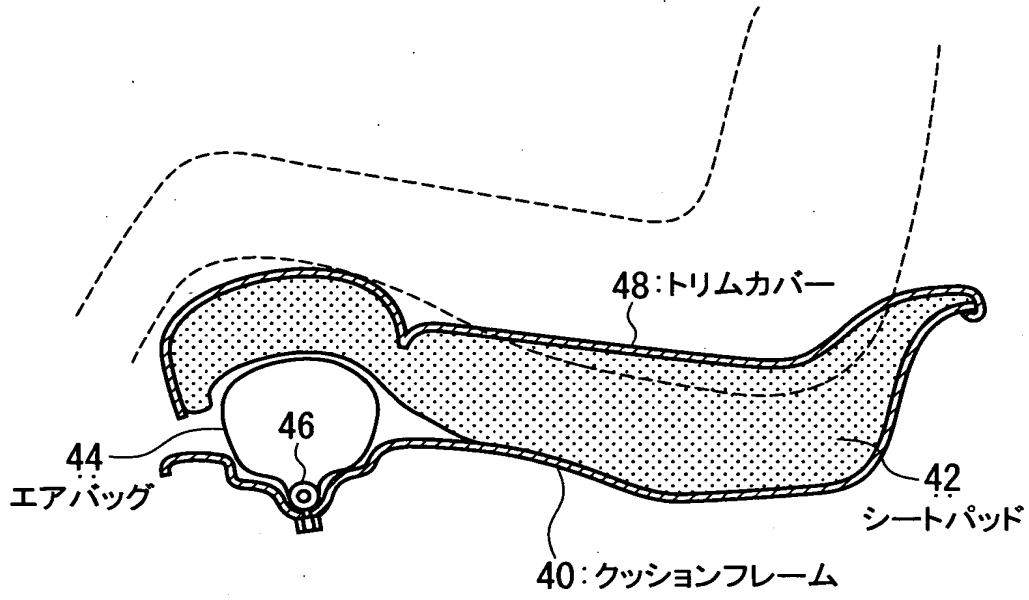
【図3】

第3図



【図4】

第4図



【書類名】 要約書

【要約】

【課題】 ガス発生器として高出力のものを用いるまでもなく、シートクッションの左右サイド部が下から十分に押し上げられる乗員保護装置を提供する。

【解決手段】 シートパン8の上側に配置された、シートクッションの前部を下側から押圧するための膨張可能なバッグ12をバッグ包囲体16が囲んでいる。バッグ12は、シートパン8の左右幅方向に延在しており、バッグ包囲体16はバッグ12の長手方向の中央部に配置されている。バッグ包囲体16の周長は、膨張状態におけるバッグ12の周長よりも小さい。バッグ包囲体16は、シートパン8に固定されている。

【選択図】 図1

特2003-066877

認定・付加情報

特許出願の番号	特願2003-066877
受付番号	50300403554
書類名	特許願
担当官	第八担当上席 0097
作成日	平成15年 3月13日

<認定情報・付加情報>

【提出日】 平成15年 3月12日

次頁無

出願人履歴情報

識別番号 [000108591]

1. 変更年月日 1990年 8月 7日
[変更理由] 新規登録
住 所 東京都港区六本木1丁目4番30号
氏 名 タカタ株式会社